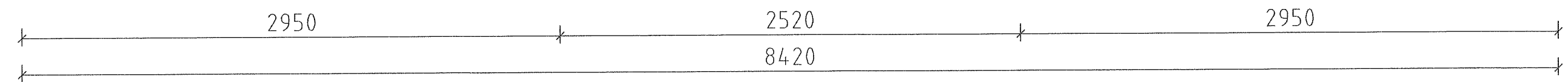
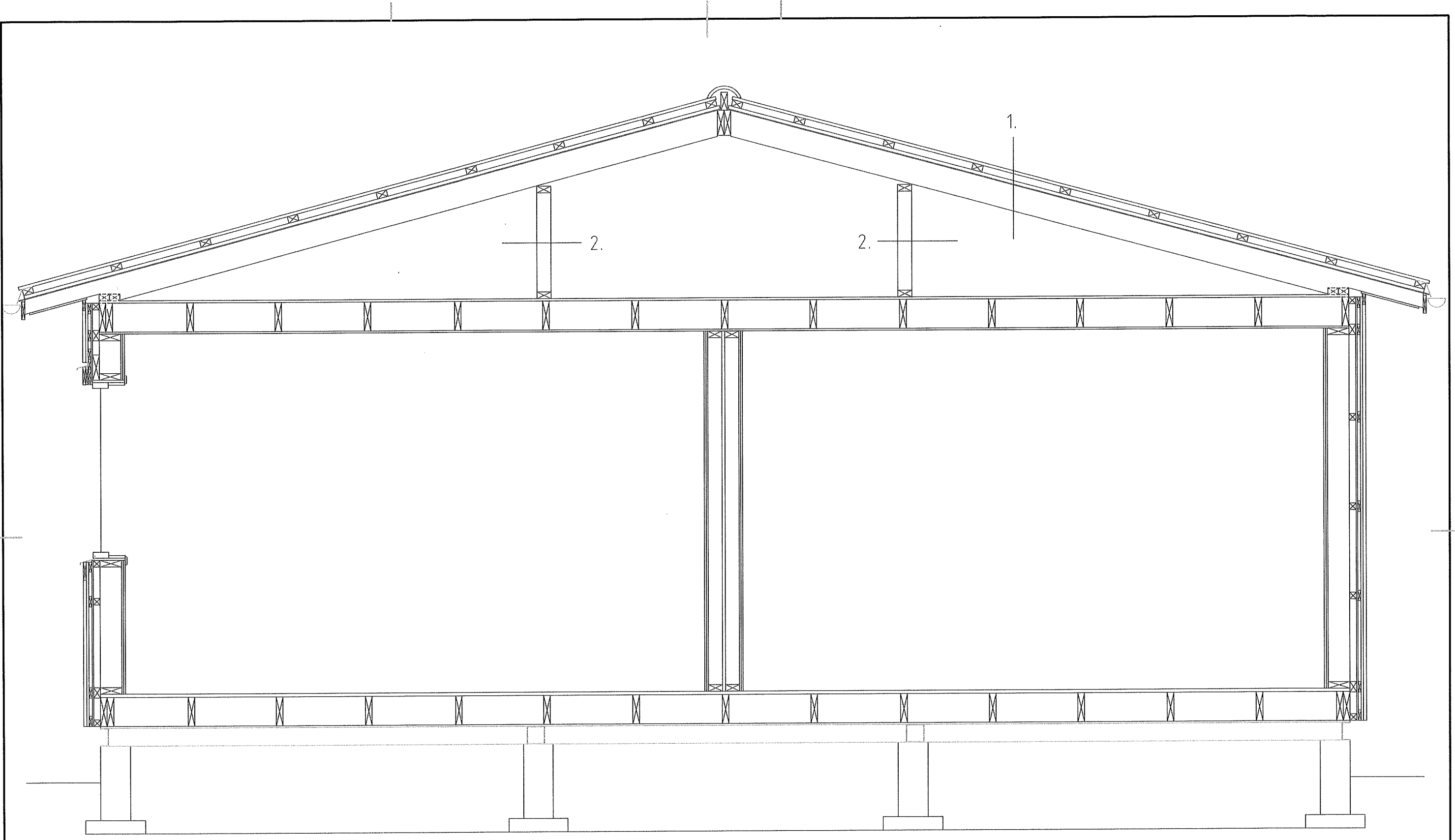


SEKTION A-A

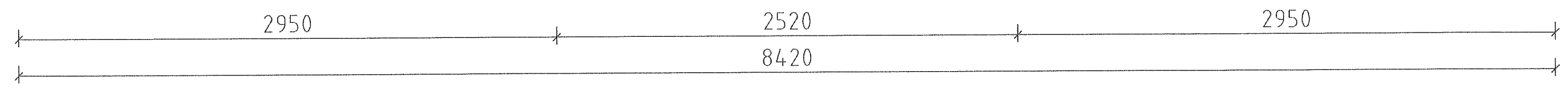


REF:
LAGER:

PLG:

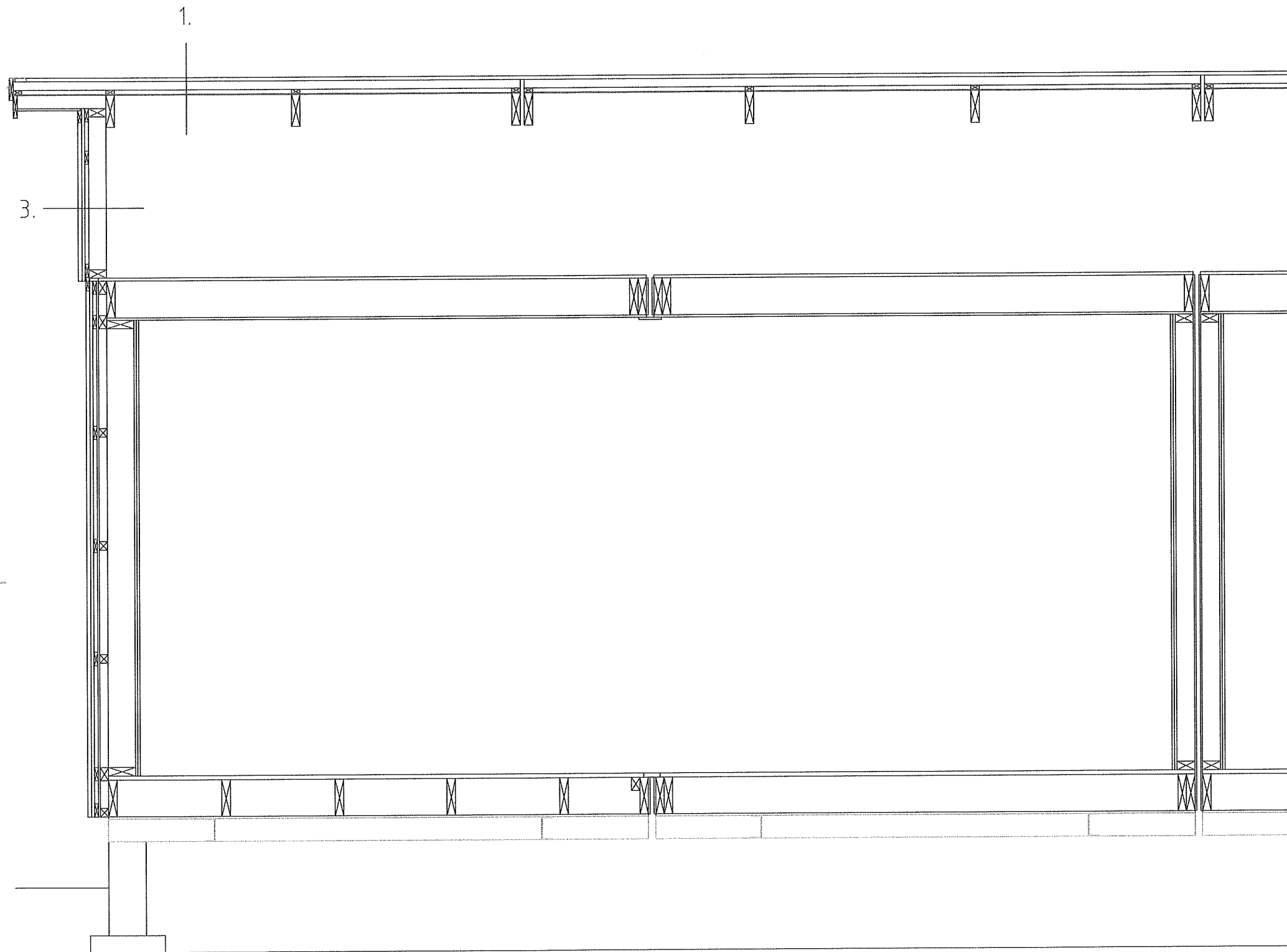


SEKTION B-B



REF:
LAGER:

PLO:



SEKTION C-C

2870

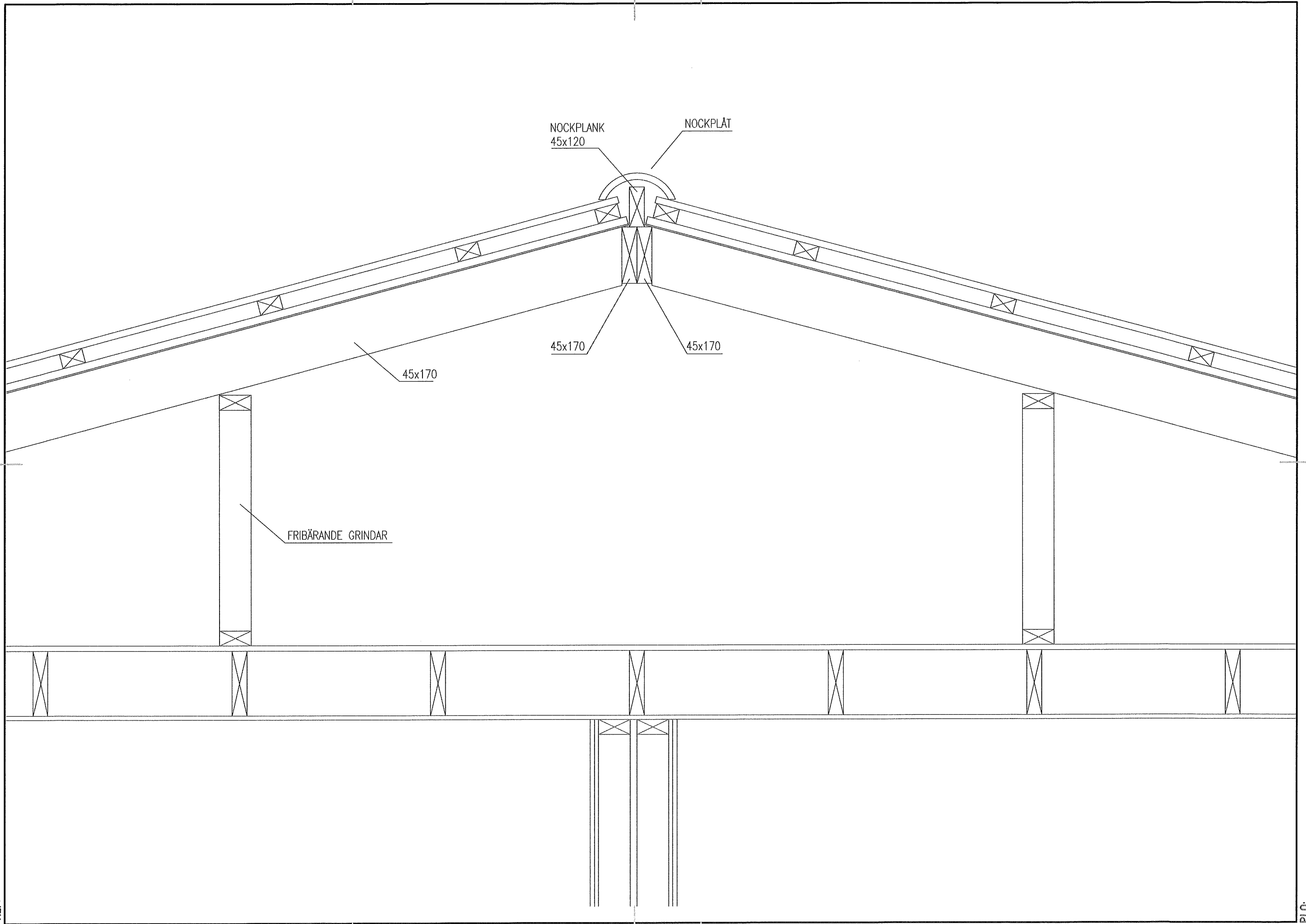
40

2870

40

MATERIALSPECIFIKATION

1. SADELTAK 15 gr
 PLASTMÅLAD STÅLPLÅT
 (TAKKASSETTER)
 45x70 mm BÄRLÄKT c.c.600 mm
 23x45 mm STRÖLÄKT c.c.1200 mm
 3,2 mm BOARDSKIVA OLJEHÄRDAD
 45x170 mm REGLAR c.c. 1200 mm
2. FRIBÄRANDE GRINDAR
3. (GAVELSPETSAR)
 21x45 mm LOCKLÄCK
 16x145 mm UNDERBRÄDOR
 21x70 mm SPIKREGLAR c.c.600 mm
 Vindpapp
 45x95 mm Reglar c.c.600 mm



NOCKPLANK
45x120

NOCKPLÅT

45x170

45x170

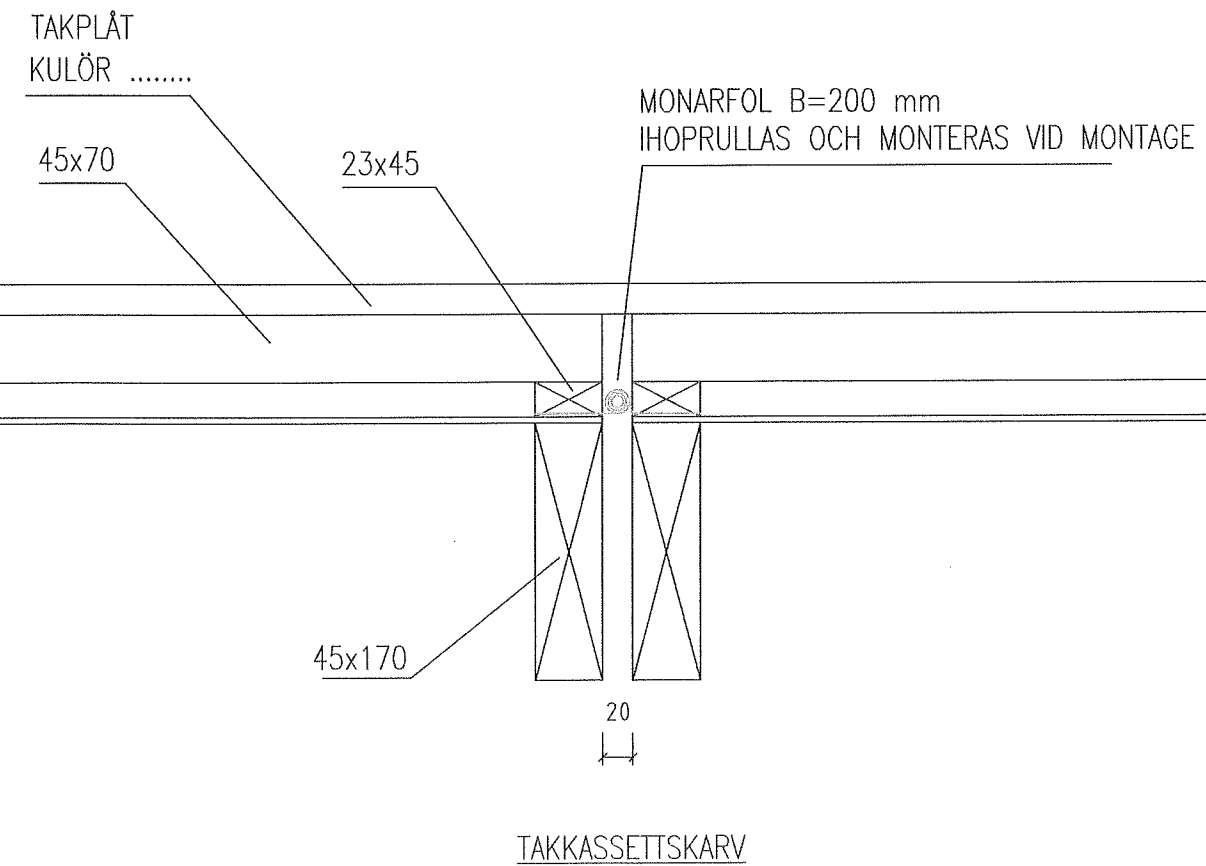
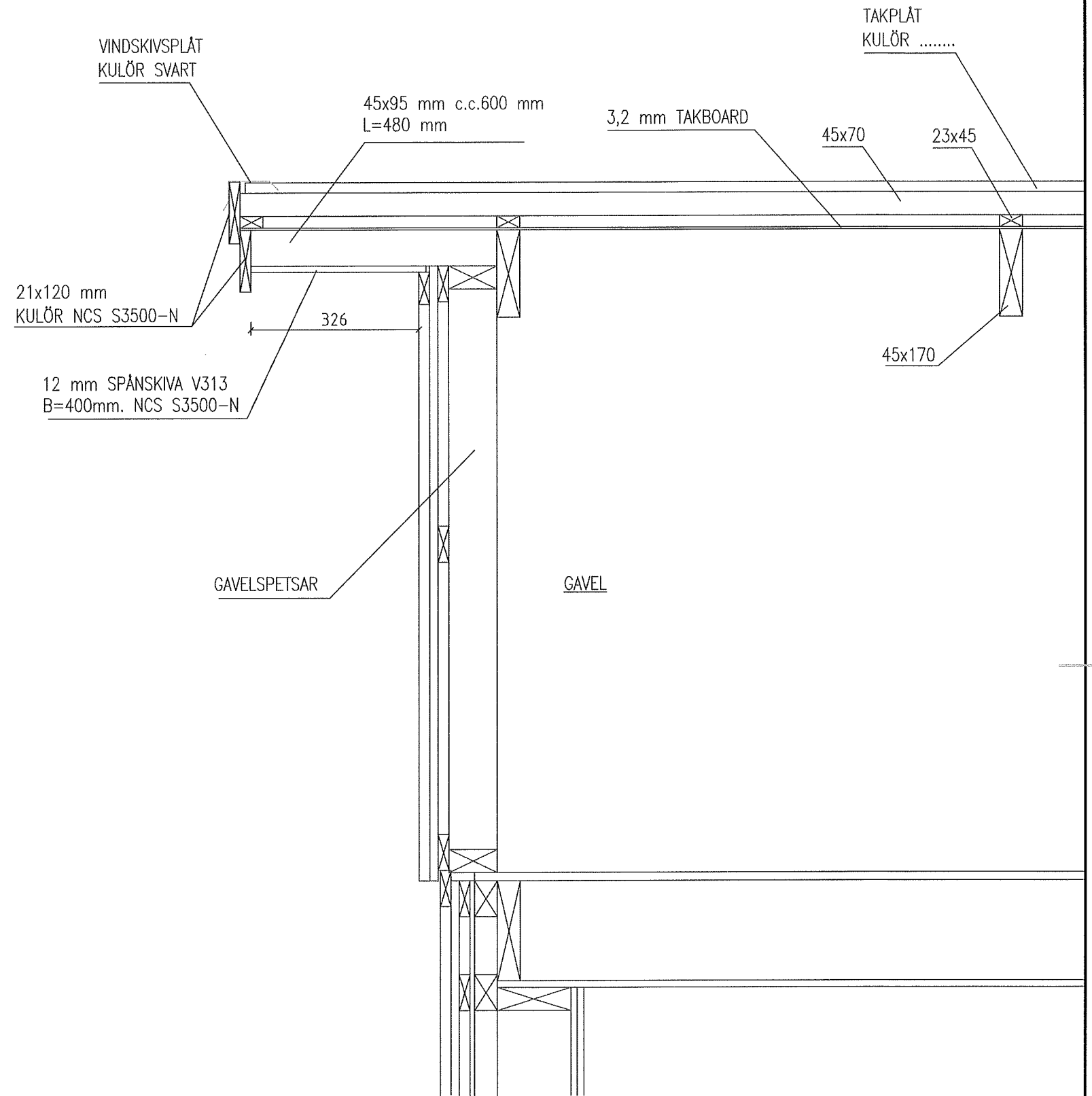
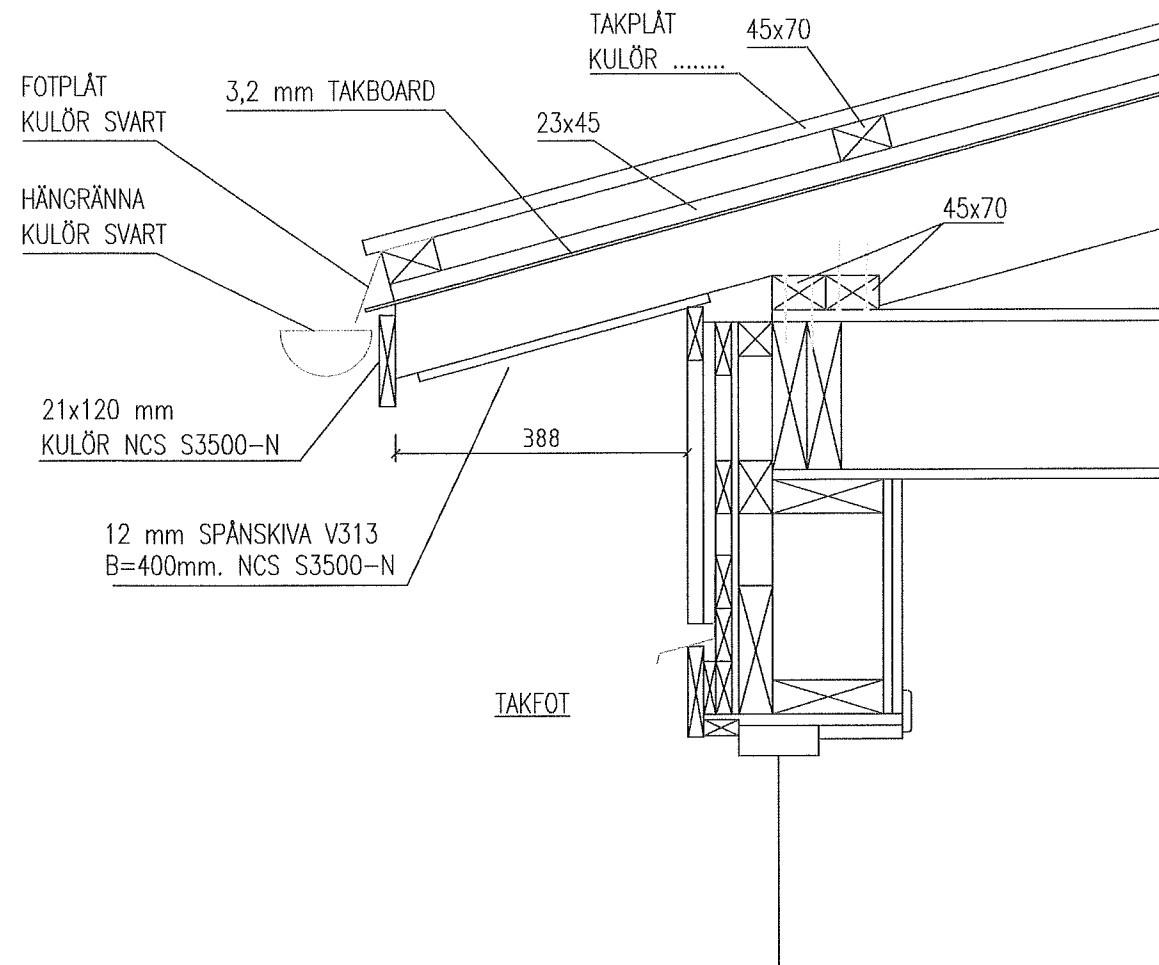
45x170

FRIBÄRANDE GRINDAR

REF:

LAGER:

PLO:



REF:

LAGER:

PLO: